

ХДПЕ Колено 11°, 22°, 30°, сегментиран

HDPE Bend 11°, 22°, 30°, segment welded

Материјал: PE-HD (PE 100)

Material: PE-HD (PE100)

Боја: сина или црна

Color: blue or black

Радиус 1.5 x da

Radius 1.5 x da

Димензии според: DIN 16963/1

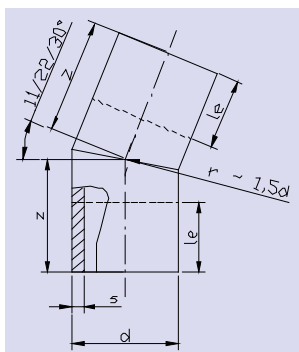
Dimensions: DIN 16963/2

Намена: за челно заварување

Execution: for but welding

Според Кубра технологија

By Kubra technology



SDR 6 - PN 32

SDR 6						
d	s	le	r	z	ден/парче ден/рс.	€/парче €/рс.
90	15.0	80	152	116		
110	18.3	90	165	134		
125	20.8	90	188	140		
140	23.2	90	210	146		
160	26.6	100	240	164		
180	29.9	100	270	172		
200	33.2	100	300	180		
225	37.4	100	338	191		
250	41.5	150	375	250		
280	46.5	150	420	262		
315	52.3	150	477	278		

ХДПЕ Колено 11°, 22°, 30°, сегментиран

HDPE Bend 11°, 22°, 30°, segment welded

Материјал: PE-HD (PE 100)

Material: PE-HD (PE100)

Боја: сина или црна

Color: blue or black

Радиус 1.5 x da

Radius 1.5 x da

Димензии според: DIN 16963/1

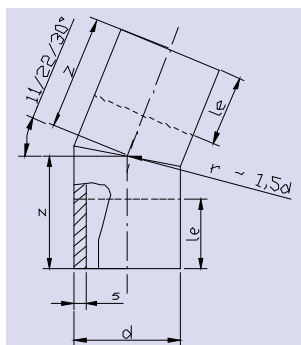
Dimensions: DIN 16963/2

Намена: за челно заварување

Execution: for but welding

Според Кубра технологија

By Kubra technology



SDR 7.4 - PN 25

SDR 7.4						
d	s	le	r	z	ден/парче den/pc.	€/парче €/pc.
90	12.3	80	152	116		
110	15.1	90	165	134		
125	17.1	90	188	140		
140	19.2	90	210	146		
160	21.9	100	240	164		
180	24.6	100	270	172		
200	27.4	100	300	180		
225	30.8	100	338	191		
250	34.0	150	375	250		
280	38.3	150	420	262		
315	43.1	150	477	278		
355	48.5	180	533	323		
400	54.7	180	600	341		
450	61.5	200	675	381		

ХДПЕ Колено 11°, 22°, 30°, сегментиран

HDPE Bend 11°, 22°, 30°, segment welded

Материјал: PE-HD (PE 100)

Material: PE-HD (PE100)

Боја: сина или црна

Color: blue or black

Радиус 1.5 x da

Radius 1.5 x da

Димензии според: DIN 16963/1

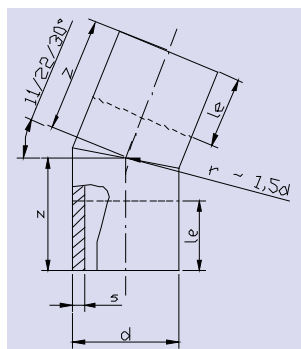
Dimensions: DIN 16963/2

Намена: за челно заварување

Execution: for but welding

Според Кубра технологија

By Kubra technology



SDR 9 - PN 20

SDR 9						
d	s	le	r	z	ден/парче den/pc.	€/парче €/pc.
90	10.1	80	152	116		
110	12.3	90	165	134		
125	14.0	90	188	140		
140	15.7	90	210	146		
160	17.9	100	240	164		
180	20.1	100	270	172		
200	22.4	100	300	180		
225	25.2	100	338	191		
250	27.9	150	375	250		
280	31.3	150	420	262		
315	35.2	150	477	278		
355	39.7	180	533	323		
400	44.7	180	600	341		
450	50.3	200	675	381		
500	55.8	200	750	401		

ХДПЕ Колено 11°, 22°, 30°, сегментиран

HDPE Bend 11°, 22°, 30°, segment welded

Материјал: PE-HD (PE 100)

Material: PE-HD (PE100)

Боја: сина или црна

Color: blue or black

Радиус 1.5 x da

Radius 1.5 x da

Димензии според: DIN 16963/1

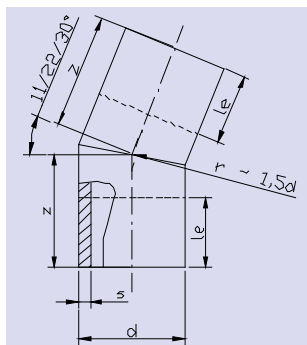
Dimensions: DIN 16963/2

Намена: за челно заварување

Execution: for but welding

Според Кубра технологија

By Kubra technology



SDR 11 - PN 16

SDR 11						
d	s	le	r	z	ден/парче den/pc.	€/парче €/pc.
90	8.2	80	152	116		
110	10.0	90	165	134		
125	11.4	90	188	140		
140	12.7	90	210	146		
160	14.6	100	240	164		
180	16.4	100	270	172		
200	18.2	100	300	180		
225	20.5	100	338	191		
250	22.7	150	375	250		
280	25.4	150	420	262		
315	28.6	150	477	278		
355	32.2	180	533	323		
400	36.6	180	600	341		
450	40.9	200	675	381		
500	54.4	200	750	401		
560	50.8	250	840	475		
630	57.2	250	945	503		

ХДПЕ Колено 11°, 22°, 30°, сегментиран

HDPE Bend 11°, 22°, 30°, segment welded

Материјал: PE-HD (PE 100)

Material: PE-HD (PE100)

Боја: сина или црна

Color: blue or black

Радиус 1.5 x da

Radius 1.5 x da

Димензии според: DIN 16963/1

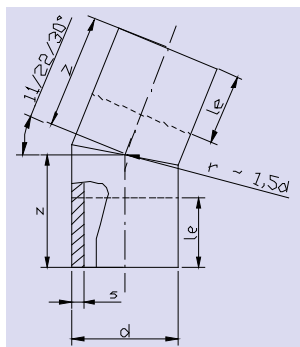
Dimensions: DIN 16963/2

Намена: за челно заварување

Execution: for but welding

Според Кубра технологија

By Kubra technology



SDR 17 - PN 10

SDR 17						
d	s	le	r	z	ден/парче den/pc.	€/парче €/pc.
90	5.4	80	152	116		
110	6.6	90	165	134		
125	7.4	90	188	140		
140	8.3	90	210	146		
160	9.5	100	240	164		
180	10.7	100	270	172		
200	11.9	100	300	180		
225	13.4	100	338	191		
250	14.8	150	375	250		
280	16.6	150	420	262		
315	18.7	150	477	278		
355	21.1	180	533	323		
400	23.7	180	600	341		
450	26.7	200	675	381		
500	29.7	200	750	401		
560	33.2	250	840	475		
630	37.4	250	945	503		

ХДПЕ Колено 11°, 22°, 30°, сегментиран

HDPE Bend 11°, 22°, 30°, segment welded

Материјал: PE-HD (PE 100)

Material: PE-HD (PE100)

Боја: сина или црна

Color: blue or black

Радиус 1.5 x da

Radius 1.5 x da

Димензии според: DIN 16963/1

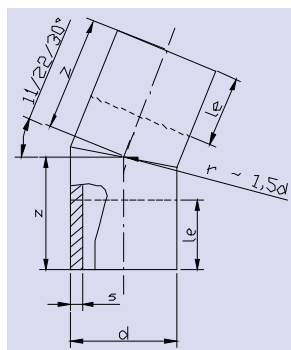
Dimensions: DIN 16963/2

Намена: за челно заварување

Execution: for but welding

Според Кубра технологија

By Kubra technology



SDR 26 - PN 6

SDR 26						
d	s	le	r	z	ден/парче ден/рс.	€/парче €/рс.
90	3.5	80	152	116		
110	4.2	90	165	134		
125	4.8	90	188	140		
140	5.4	90	210	146		
160	6.2	100	240	164		
180	6.9	100	270	172		
200	7.7	100	300	180		
225	8.6	100	338	191		
250	9.6	150	375	250		
280	10.7	150	420	262		
315	12.1	150	477	278		
355	13.6	180	533	323		
400	15.3	180	600	341		
450	17.2	200	675	381		
500	19.1	200	750	401		
560	21.4	250	840	475		
630	24.1	250	945	503		

ХДПЕ Колено 11°, 22°, 30°, сегментиран

HDPE Bend 11°, 22°, 30°, segment welded

Материјал: PE-HD (PE 100)

Material: PE-HD (PE100)

Боја: сина или црна

Color: blue or black

Радиус 1.5 x da

Radius 1.5 x da

Димензии според: DIN 16963/1

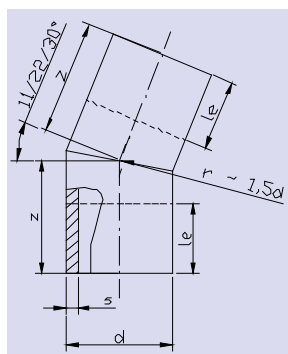
Dimensions: DIN 16963/2

Намена: за челно заварување

Execution: for but welding

Според Кубра технологија

By Kubra technology



SDR 41 - PN 4

SDR 41						
d	s	le	r	z	ден/парче ден/рс.	€/парче €/рс.
90	2.2	80	152	116		
110	2.7	90	165	134		
125	3.1	90	188	140		
140	3.5	90	210	146		
160	4.0	100	240	164		
180	4.4	100	270	172		
200	4.9	100	300	180		
225	5.5	100	338	191		
250	6.2	150	375	250		
280	6.9	150	420	262		
315	7.7	150	477	278		
355	8.7	180	533	323		
400	9.8	180	600	341		
450	11.0	200	675	381		
500	12.3	200	750	401		
560	13.7	250	840	475		
630	15.4	250	945	503		