

ХДПЕ Колено 90°, сегментиран

HDPE Bend 90°, segment weld

Материјал: PE-HD (PE 100)

Material: PE-HD (PE100)

Боја: сина или црна

Color: blue or black

Радиус: 1.5 x da

Radius: 1.5 x da

Димензии според: DIN 16963/1

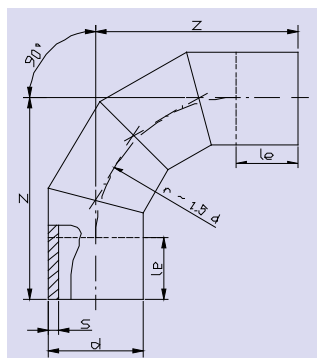
Dimensions: DIN 16963/1

Намена: за челно заварување

Execution: for but welding

Според Кубра технологија

By Kubra technology



SDR 6 - PN 32

SDR 6						
	s	le	r	z	ден/парче den/pc.	€/парче €/pc.
90	15.0	80	152	228		
110	18.3	90	165	255		
125	20.8	90	188	278		
140	23.2	90	210	300		
160	26.6	100	240	340		
180	29.9	100	270	370		
200	33.2	100	300	400		
225	37.4	100	338	438		
250	41.5	150	375	525		
280	46.5	150	420	570		
315	52.3	150	477	623		

ХДПЕ Колено 90°, сегментиран

HDPE Bend 90°, segment weld

Материјал: PE-HD (PE 100)

Material: PE-HD (PE100)

Боја: сина или црна

Color: blue or black

Радиус: 1.5 x da

Radius: 1.5 x da

Димензии според: DIN 16963/1

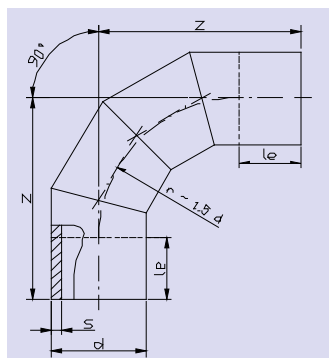
Dimensions: DIN 16963/1

Намена: за челно заварување

Execution: for but welding

Според Кубра технологија

By Kubra technology



SDR 7.4 - PN 25

SDR 7.4						
	s	le	r	z	ден/парче den/pc.	€/парче €/pc.
90	12.3	80	152	228		
110	15.1	90	165	255		
125	17.1	90	188	278		
140	19.2	90	210	300		
160	21.9	100	240	340		
180	24.6	100	270	370		
200	27.4	100	300	400		
225	30.8	100	338	438		
250	34.0	150	375	525		
280	38.3	150	420	570		
315	43.1	150	477	623		
355	48.5	180	533	713		
400	54.7	180	600	780		
450	61.5	200	675	875		

ХДПЕ Колено 90°, сегментиран

HDPE Bend 90°, segment weld

Материјал: PE-HD (PE 100)

Material: PE-HD (PE100)

Боја: сина или црна

Color: blue or black

Радиус: 1.5 x da

Radius: 1.5 x da

Димензии според: DIN 16963/1

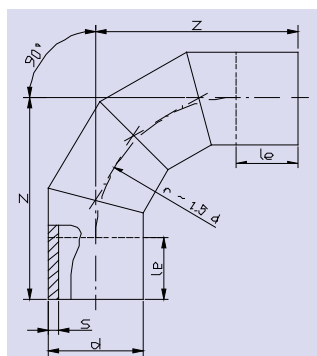
Dimensions: DIN 16963/1

Намена: за челно заварување

Execution: for but welding

Според Кубра технологија

By Kubra technology



SDR 9 - PN 20

SDR 9						
	s	le	r	z	ден/парче den/pc.	€/парче €/pc.
90	10.1	80	152	228		
110	12.3	90	165	255		
140	15.7	90	210	300		
160	17.9	100	240	340		
180	20.1	100	270	370		
200	22.4	100	300	400		
225	25.2	100	338	438		
250	27.9	150	375	525		
280	31.3	150	420	570		
315	35.2	150	477	623		
355	39.7	180	533	713		
400	44.7	180	600	780		
450	50.3	200	675	875		
500	55.8	200	750	950		

ХДПЕ Колено 90°, сегментиран

HDPE Bend 90°, segment weld

Материјал: PE-HD (PE 100)

Material: PE-HD (PE100)

Боја: сина или црна

Color: blue or black

Радиус: 1.5 x da

Radius: 1.5 x da

Димензии според: DIN 16963/1

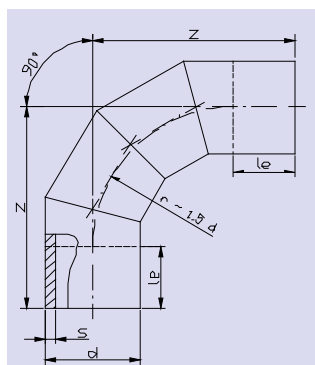
Dimensions: DIN 16963/1

Намена: за челно заварување

Execution: for but welding

Според Кубра технологија

By Kubra technology



SDR 11 - PN 16

SDR 11						
	s	le	r	z	ден/парче den/pc.	€/парче €/pc.
90	8.2	80	152	228		
110	10.0	90	165	255		
125	11.4	90	188	278		
140	12.7	90	210	300		
160	14.6	100	240	340		
180	16.4	100	270	370		
200	18.2	100	300	400		
225	20.5	100	338	438		
250	22.7	150	375	525		
280	25.4	150	420	570		
315	28.6	150	477	623		
355	32.2	180	533	713		
400	36.6	180	600	780		
450	40.9	200	675	875		
500	54.4	200	750	950		
560	50.8	250	840	1090		
630	57.2	250	945	1195		

ХДПЕ Колено 90°, сегментиран

Материјал: PE-HD (PE 100)

Боја: сина или црна

Радиус: 1.5 x da

Димензии според: DIN 16963/1

Намена: за челно заварување

Според Кубра технологија

HDPE Bend 90°, segment weld

Material: PE-HD (PE100)

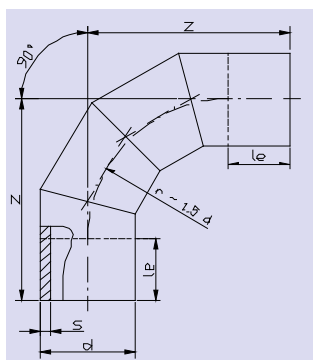
Color: blue or black

Radius: 1.5 x da

Dimensions: DIN 16963/1

Execution: for but welding

By Kubra technology



SDR 17 - PN 10

SDR 17						
	s	le	r	z	ден/парче den/pc.	€/парче €/pc.
90	5.4	80	152	228		
110	6.6	90	165	255		
125	7.4	90	188	278		
140	8.3	90	210	300		
160	9.5	100	240	340		
180	10.7	100	270	370		
200	11.9	100	300	400		
225	13.4	100	338	438		
250	14.8	150	375	525		
280	16.6	150	420	570		
315	18.7	150	477	623		
355	21.1	180	533	713		
400	23.7	180	600	780		
450	26.7	200	675	875		
500	29.7	200	750	950		
560	33.2	250	840	1090		
630	37.4	250	945	1195		

ХДПЕ Колено 90°, сегментиран

HDPE Bend 90°, segment weld

Материјал: PE-HD (PE 100)

Material: PE-HD (PE100)

Боја: сина или црна

Color: blue or black

Радиус: 1.5 x da

Radius: 1.5 x da

Димензии според: DIN 16963/1

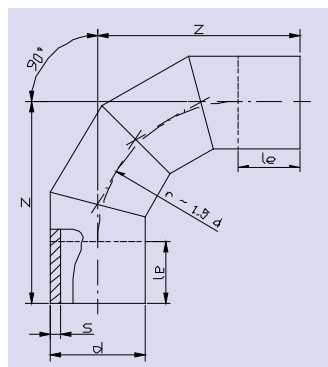
Dimensions: DIN 16963/1

Намена: за челно заварување

Execution: for but welding

Според Кубра технологија

By Kubra technology



SDR 26 - PN 6

SDR 26						
	s	le	r	z	ден/парче ден/рс.	€/парче €/рс.
90	3.5	80	152	228		
110	4.2	90	165	255		
125	4.8	90	188	278		
140	5.4	90	210	300		
160	6.2	100	240	340		
180	6.9	100	270	370		
200	7.7	100	300	400		
225	8.6	100	338	438		
250	9.6	150	375	525		
280	10.7	150	420	570		
315	12.1	150	477	623		
355	13.6	180	533	713		
400	15.3	180	600	780		
450	17.2	200	675	875		
500	19.1	200	750	950		
560	21.4	250	840	1090		
630	24.1	250	945	1195		

ХДПЕ Колено 90°, сегментиран

HDPE Bend 90°, segment weld

Материјал: PE-HD (PE 100)

Material: PE-HD (PE100)

Боја: сина или црна

Color: blue or black

Радиус: 1.5 x da

Radius: 1.5 x da

Димензии според: DIN 16963/1

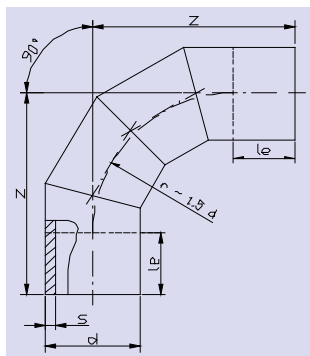
Dimensions: DIN 16963/1

Намена: за челно заварување

Execution: for but welding

Според Кубра технологија

By Kubra technology



SDR 41 - PN 4

SDR 41						
	s	le	r	z	ден/парче den/pc.	€/парче €/pc.
90	2.2	80	152	228		
110	2.7	90	165	255		
125	3.1	90	188	278		
140	3.5	90	210	300		
160	4.0	100	240	340		
180	4.4	100	270	370		
200	4.9	100	300	400		
225	5.5	100	338	438		
250	6.2	150	375	525		
280	6.9	150	420	570		
315	7.7	150	477	623		
355	8.7	180	533	713		
400	9.8	180	600	780		
450	11.0	200	675	875		
500	12.3	200	750	950		
560	13.7	250	840	1090		
630	15.4	250	945	1195		